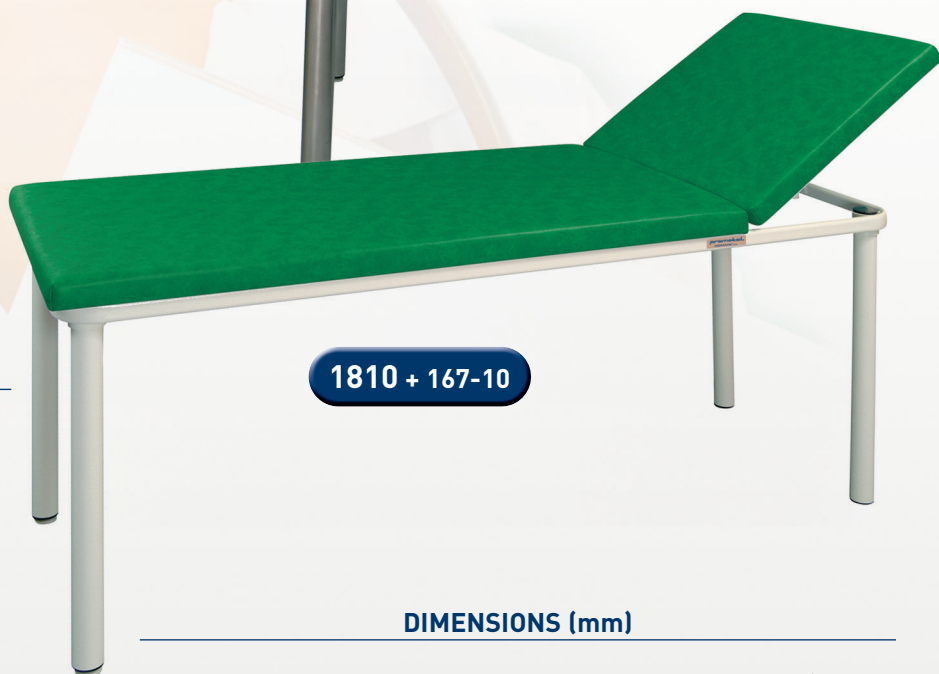


DIVAN D'EXAMEN EXAMINATION COUCH



1890 + 167-10



1810 + 167-10

CARACTÉRISTIQUES STANDARD STANDARD FEATURES

Bâti acier revêtement époxy polyester gris nuage
Epoxy polyester coated steel frame

Pieds emboîtables
Removable legs

2 patins réglables
Adjustable levellers

Sellerie plate avec revêtement non-feu M1
Flat upholstery with class M1 flame retardant covering

Dossier réglable par crémaillère
Adjustable backrest

MODÈLES - MODELS

Pied époxy gris nuage - Largeur 65 cm
Light grey epoxy finished legs - Width 65 cm..... **1810**

Pied époxy gris nuage - Largeur 75 cm
Light grey epoxy finished legs - Width 75 cm..... **1811**

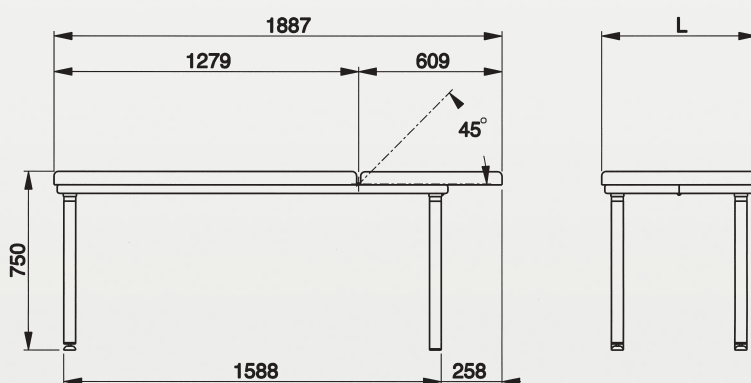
Pied inox - Largeur 65 cm
Stainless steel legs - Width 65 cm..... **1890**

Pied inox - Largeur 75 cm
Stainless steel legs - Width 75 cm..... **1891**

ACCESSOIRES - ACCESSORIES

Porte-rouleau réglable
longueur maxi 50 cm - ø 20 cm
Adjustable paper-roll holder
max length 50 cm - ø 20 cm..... **167-10**

DIMENSIONS (mm)



Concept, sa, photos, web communication - 02.43.00.45.85 - Dans un souci constant d'amélioration de nos matériels, nous nous réservons le droit de les modifier sans préavis - Our products are subject to improvement changes without prior notice

